



PJ7002B



ATEX/CEI

Zones 1 et 2 – 21 et 22	ATEX	II 2 GD	CEI	CE
Ex d IIC	T4 - T3	Ex tD A21	T 120 °C à T 142 °C	IP66 / IK10

Données électriques :

Puissance	55 W halogène	70 W halogène		
Tension	12 Vca/Vcc	24 Vca/Vcc	110 Vca 50/60 Hz	230 Vca 50/60 Hz

Température de fonctionnement :

-40°C à +55 °C

Éclairage : Éclairage portatif

Série PJ : Projecteur portable - Antidéflagrant

Zones 1 et 2 - 21 et 22

⊕ II 2 GD

ATEX/CEI

IP66 - IK10

Applications :

- Parmi les applications courantes : installations de fabrication et de maintenance aéronautiques, raffineries, sites pétrochimiques, pour lesquels l'installation d'un éclairage permanent n'est pas souffisant ou n'est pas possible.

- Terre intérieure 1 x 2,5 mm².
- Terre extérieure 1 x 4 mm².
- Une entrée taraudée M20 à l'arrière.
- Fonctionnement dans toutes les positions.
- Fixation sur berceau permettant un réglage en site et azimut.

Caractéristiques techniques :

- Lampes halogène 55 W à 70 W.
- Douille PK22S.
- Raccordement par deux bornes 1 x 2,5 mm².

Matériaux standard utilisés pour les luminaires :

- Corps et collerette en alliage d'aluminium marin de couleur grise.
- Glace scellée en verre trempé.
- Poignée de transport plastifiée.

Codification des références catalogue :

PJ
↑
Série

XX
↑
Type de lampe :
55 = 55 W halogène
70 = 70 W halogène

XXX
↑
Tension d'alimentation :
01B = 12 Vca/Vcc
02B = 24 Vca/Vcc
11A = 110 Vca 50/60 Hz
23A = 230 Vca 50/60 Hz

Informations pour commander :

Puissance et tension	Poids (kg)	Volume (dm ³)	Référence catalogue	Ancienne référence catalogue
55 W halogène 12 Vca/Vcc	8	27	PJ5501B	095149
70 W halogène 24 Vca/Vcc	8	27	PJ7002B	095150
70 W halogène 110 V 50/60 Hz (2)	8	27	PJ7011A	095152
70 W halogène 230 V 50/60 Hz (1)	8	27	PJ7023A	095153

(1) Avec transformateur 230/24 V (+6 % -10 %) (2) Avec transformateur 110/24 V (+6 % -10 %)

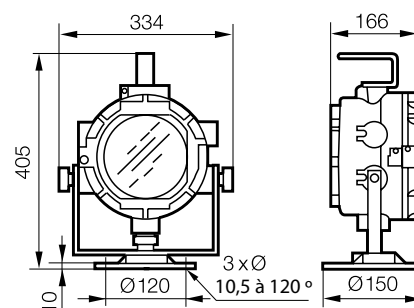
Certifications :

Zone à risques	Gaz	Poussières
Type certifié	PJ70	
Zones	1-2	21-22
Conformité ATEX 94/9/CE	CE 0081 ⊕ II 2 G	CE 0081 ⊕ II 2 D
Symbole de protection ATEX	Ex d IIC	Ex tD A21
Symbole de protection CEI		
Classe de température	T3 ou T4 (Voir le tableau 1.)	NA
Température de surface	NA	T 120 °C à T 142 °C (Voir le tableau 1.)
Température ambiante	-40°C à +55 °C	
Déclaration de conformité CE	50239	
Certificat ATEX	LCIE 02 ATEX 6227	
Certificat CEI	LCIE Ex 02.020	
Autres certifications	-	
Indice de protection (solides et liquides)	IP66	
Résistance mécanique	IK10	
Volume intérieur	> 2 dm ³ (2 litres)	

Tableau 1 :

Puissance	Position	Gaz			Poussières
		Classe de température			
		Ta = +40°C	Ta = +50°C	Ta = +55 °C	Température de surface à Ta = +55 °C
55/70 W Halogène		T4	T3	T3	142 °C
		T4	T4	T3	135 °C
		T4	T4	T4	120°C

Dimensions (mm) :



Normes :

Normes Ex	EN / CEI 60079-0 ; 60079-1 ; 61241-0 ; 61241-1
Normes produit	EN / CEI 60598-1
Normes CEM	EN / CEI 55015 ; 61547
Autres normes	EN / CEI 60529 (IP) ; 62262 (IK)

Rendez-vous sur notre site Internet à l'adresse www.egsax.com ou www.appletonelec.com, ou contactez-nous au +33.3.22.54.27.54. © Septembre 2009

Catalogue des produits ATX

100